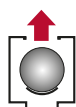


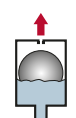
Belüftung

gegen schädigenden Unterdruck



Anfahr-Entlüftung

zum ersten Abführen großer Luftmengen



Betriebsentlüftung

für dauerhafte Effizienz durch luftfreie Förderung



D-050 (PN 6/10/16)

Einsatzgebiete



Trinkwasser

Anlagenbau und Versorgungsnetz



Rohwasser

Brunnen, Leitungen, Aufbereitung



Industrie

klare, unverschmutzte Flüssigkeiten



Landwirtschaft

Bewässerungstechnik



Salzwasser*

Sole-, Salz- und Meerwasser

Ihre Vorteile

Zuverlässig

hochwertiges Dichtsystem mit Dichtsitz und Lippendichtung verhindert „Verbacken“ des Schwimmers

Kombinierte Bauform

große Düse: bis 49.087 mm², kleine Düse 12 mm²

Einfach zu reinigen

wenige Einzelteile

Technische Daten



Druckstufe Typ D-050

PN 16 (Dichtsystem: 0,2 – 16 bar)

PN 10 (Dichtsystem: 0,1 – 10 bar)

PN 6* (Dichtsystem: 0,05 – 6 bar)

Druckstufe Typ D-052

PN 25 (Dichtsystem: 0,2 – 25 bar)

Typ D-055 für Druckstufe PN40

Typ D-100 für Druckstufe PN100

Nennweite und Anschlussform

Flansche: DN50 bis DN300



Optionen und Zubehör*

Betriebsentlüfter mit separatem Absperrhahn

Flutsperre

Edelstahl - Insektenschutz



Produktvarianten



D-050-L
(PN 6/10/16)



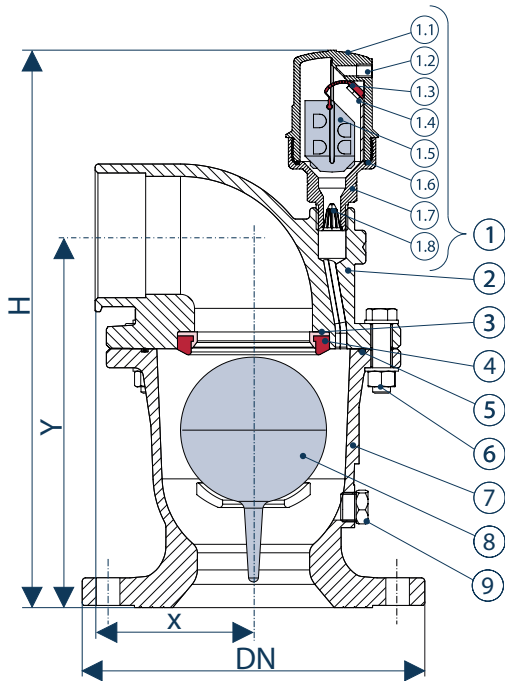
D-052
(PN 25)



D-055
(PN 40)

D-050 / D-052

Schnittzeichnung



Stückliste

Nr.	Bezeichnung	Werkstoff	Alternativen*
1.	Betriebsentlüfter	S-050 (PN16)	S-052 (PN25)
1.1	Gehäuseoberteil	PAGF	VA, PP, PVDF
1.2	Drainageanschluss	1/4"	1/8"
1.3	Rolldichtung	EPDM	NBR, Viton
1.4	Fixierstab	PAGF	PPGF, PVDF
1.5	Schwimmer	PPGF	ASA, PVDF
1.6	O-Ring	NBR	EPDM, Viton
1.7	Gewindesockel	Ms	VA, PP, PA, PVDF
1.8	Filter	PAGF	-
2.	Gehäusedeckel	GGG+EKB	VA, Duplex
3.	Dichtsitz	VA	Ms, Duplex
4.	Lippendichtung	EPDM	NBR, Viton
5.	O-Ring	NBR	EPDM, Viton
6.	Verschraubung	VA	-
7.	Gehäuseunterteil	GGG+EKB	VA, Duplex
8.	Schwimmer	VA	Polycarbonat
9.	Entleerungsstopfen	VA	PAGF, Duplex

Maße und Gewichte

Nennweite DN	große Düse mm ²	H mm	X mm	Y mm	Zu-/Abluft-Anschluss	Gewicht kg
DN50	794	305	75	196	1½" IG	7.8
DN80	1.960	373	100	205	2" IG	13
DN100	5.030	424	120	275	3" IG	18
DN150	7.850	482	141	331	4" IG	39
DN200	17.662	587	240	504	6" Nut	82
DN80	1.960	343	-	-	Haube	10.7
DN100	5.030	381	-	-	Haube	17
DN150	7.850	428	-	-	Haube	35
DN200	17.662	588	-	-	Haube	74
DN250	31.400	645	-	-	Haube	142
DN300	49.087	846	-	-	Haube	150

